

# 盤面電錶型 CTD 具備用電源支援故障檢示

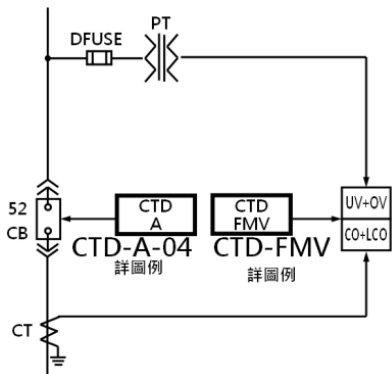
- 盤面電錶跳脫電能指示
- 具備用電源支援
- 故障檢出
- 符合經濟部能源局電字 10803000580 號函及  
台灣電力(股)配電處配字 1080003731 號函公文。
- 公證單位認證核可，有測試報告。



型號： CTD — MIS — CTD 容量 — FMV

說明： 電容跳脫裝置 具備用電源支援 04：4000  $\mu$ F 供電故障檢示  
08：8500  $\mu$ F  
特殊規格（請洽詢）

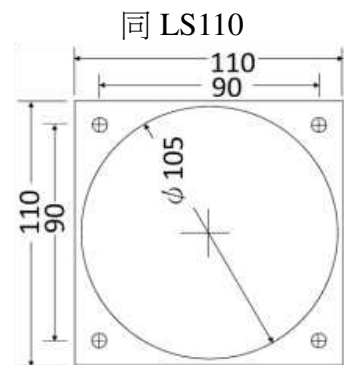
單線圖標示範例



接線圖



開孔尺寸圖 W×H (mm)



## CTD-FMV 功能特色說明

1. 盤面電錶型 CTD 不用開啟高壓盤門即可辨識 CTD 的狀態，PT 二次側電源燈亮即有直流電能輸出(短路事故除外)，指示電錶大於 DC 80V 或支援電源燈亮跳脫迴路即為有效工作電壓。
2. 具有雙重電源輸入，電源自動切換功能內鍵在 CTD 內，台電側 (PT 二次側)、支援電源兩種交直流電源，為具有備用電源的電容跳脫裝置。
3. 測試按鈕有載之下可測試 (確實模擬斷電供電負載)，瞭解容量裕度與時間裕度。
4. 電力停電時 CTD 容量充足，有能力提供電子電驛儲存記錄之容量維持時間 2~3 秒以上，有測試報告。
5. 支援電源可為交流電源或直流電源。
6. 具有電壓不足、供電故障顯示及接點檢出裝置。